

Volvo Construction Equipment
Building Tomorrow



EWRI30E

Pelles hydrauliques sur pneus Volvo 12,9–14,4 t 90 kW



BIENVENUE DANS NOTRE MONDE

Bienvenue dans un monde de machines à la pointe du progrès. Un monde où l'imagination, le travail assidu et l'innovation technologique ouvrent la voie vers un futur plus propre, plus intelligent et plus connecté. Un monde bâti selon les valeurs traditionnelles de Volvo. Un monde de stabilité, de respect de l'environnement et d'innovation. Un monde construit autour de nos clients.

Bienvenue dans le monde de Volvo Construction Equipment – nous pensons que vous allez vous y plaire.

Travailler plus dur, travailler plus intelligemment

Depuis plus de 180 ans, Volvo est le pionnier de la conception et de la fabrication de machines qui font référence en matière d'efficacité, de performances et de disponibilité. Évidente dans toutes nos gammes de pelles, de chargeuses sur pneus et de tombereaux articulés, l'excellence de notre ingénierie n'a pas sa pareille. Quelle que soit votre activité ou vos applications, nous sommes en mesure de vous fournir une solution de flotte complète qui vous aidera à réussir.

Fort de notre riche histoire, le Volvo Concept Lab continue de créer des idées de pointe et des concepts innovants afin d'offrir encore longtemps à nos clients des machines qui travaillent plus dur et de manière plus intelligente.

Des solutions à votre service

A la pointe du progrès, nos machines ne sont que le début de votre relation avec Volvo. Dans une optique de partenariat, nous avons développé une gamme complète de solutions pour vous aider à accroître la disponibilité de vos machines, maximiser leur productivité et réduire vos coûts.

Spécialement conçue pour vous

Structurée en neuf groupes, notre offre de produits et services est conçue pour compléter les performances de votre machine et optimiser votre retour sur investissement. Pour le dire simplement, l'assistance, les garanties et les solutions technologiques que nous proposons comptent parmi les meilleures du marché actuel.

Toujours là quand vous avez besoin de nous

Que vous achetiez une Volvo neuve ou d'occasion, notre réseau mondial de concessionnaires et de techniciens assure une assistance en tout lieu et à toute heure, incluant la surveillance télématique de la machine et une disponibilité exemplaire des pièces détachées. C'est à la base de tout ce qui est offert par Volvo Services. Vous êtes certain d'être entièrement couvert dès le départ.



BUILDING TOMORROW

Le meilleur engin de la catégorie

La pelle hydraulique sur pneus EWR130E est conçue pour définir de nouvelles normes sur le marché puisqu'elle offre d'incroyables performances sous une des formes les plus compactes qui soit. Cette machine polyvalente de 12–13 tonnes peut travailler dans des espaces urbains restreints, se déplacer rapidement dans des projets d'infrastructure et a une empreinte écologique assez faible pour des travaux d'aménagement paysager. Où que vous travailliez, vous pouvez compter sur l'EWR130E pour réussir votre projet.

Une capacité de levage sans égale

L'EWR130E bénéficie d'un centre de gravité considérablement plus bas que celui de machines équivalentes, ce qui rend sa stabilité incomparable. La flèche fixe, sans pivot, permet de lever jusqu'à 4,3 t à une portée de 6 mètres. Cet équipement d'excavation intelligemment conçu, avec son puissant moteur Volvo de 90 kW, possède les meilleures forces de cavage et d'arrachement de sa catégorie.



Encore plus compacte

Améliorez la polyvalence de la machine grâce aux stabilisateurs en ligne. Cette option permet de placer et de stabiliser la machine dans les surfaces de travail les plus réduites.



Créée pour manœuvrer

Augmentez la flexibilité de la machine grâce à un choix de modes de conduite facilement sélectionnés depuis la cabine grâce à un bouton rotatif. Le système de direction à 4 roues en option réduit le rayon de braquage.



Des lames divisées

Les lames divisées supplémentaires permettent à l'opérateur de mettre la machine de niveau dans une plus grande variété d'endroits, tels que les trottoirs et les terrains inégaux.





LE CHOIX COMPACT

Avec l'EWR130E, acceptez des tâches qu'une pelle hydraulique classique ne pourrait pas mener à bien. Grâce à une nouvelle conception de la flèche et du balancier, la machine possède le plus court rayon de pivotement arrière (1,55 m) et avant (1,81 m) sur le marché, ce qui améliore la sécurité et le confort pour travailler dans des espaces réduits. La faible hauteur de la machine, combinée à des points d'arrimage optimisés sur le châssis inférieur, facilite son transport.



CONÇUE PAR VOUS, CONSTRUITE PAR VOLVO

Chez Volvo, nous nous surpassons afin de nous assurer que la conception des machines réponde aux besoins de nos clients. Les démonstrations sur site et les essais dynamiques sont essentiels à chaque étape du développement ; nous donnons aux clients l'opportunité de personnaliser leur machine, en fonction des exigences de leurs chantiers. Rigoureusement testé, le modèle EWR130E est conçu pour obtenir des résultats exceptionnels, même dans les conditions les plus exigeantes.

Construite en partenariat

Pour garantir que nos machines répondent aux besoins du marché, nous impliquons nos clients à chaque stade de développement. La pelle EWR130E est bâtie sur le succès de sa grande sœur, l'EWR150E. Sur la base des retours du terrain, nous avons élaboré un modèle qui dépasse les attentes et amène les pelles rayon court dans un nouveau monde.

La sécurité, à l'intérieur comme à l'extérieur

Accédez et sortez facilement de la machine grâce aux marches et mains-courantes peintes en couleurs vives. En option, l'éclairage d'accueil peut être commandé à distance, pour vous guider dans l'obscurité. Notre gamme d'ensembles de phares de travail à LED augmente la visibilité lors du travail dans des conditions peu lumineuses.



Propre et productif

Lors du déplacement à haute vitesse, les garde-boues en option montés sur l'essieu gardent votre machine plus propre plus longtemps, grâce à leur grande superficie derrière le passage de roue.



Mise en place facile des accessoires

Programmez facilement la pression et le débit des accessoires, sans avoir besoin d'un technicien d'entretien, grâce au système de gestion des accessoires. Notre système peut sauvegarder les paramètres de jusqu'à 32 accessoires différents, ce qui contribue à réduire le temps d'immobilisation et les coûts. Une touche de raccourci sur la console donne accès rapidement au menu des accessoires.



Amenez vos outils

Parfaite pour transporter les outils et les chaînes de levage, une boîte à outils coulissante placée de manière ergonomique coulisse facilement depuis le dessous du châssis porteur. Exclusivité Volvo, la boîte à outils peut supporter jusqu'à 120 kg. Des séparations, qui peuvent être placées dans cinq positions différentes, aident l'opérateur à rester organisé.



Le choix des conducteurs

Même si la machine est compacte, la cabine du modèle EWR130E est la même que celle des pelles hydrauliques sur pneus de plus grande taille, et elle offre l'espace et la visibilité que vous êtes en droit d'attendre de Volvo. Un agencement pratique de la cabine, des commandes ergonomiques et un exceptionnel niveau de confort offrent à l'opérateur un environnement sans pareil.

Volvo Smart View

Les opérateurs peuvent travailler en toute confiance grâce au système Volvo Smart View en option. Ce système utilise des caméras avant, arrière et latérales pour fournir sur le moniteur couleur une vue aérienne en temps réel de la machine en cours d'utilisation. Par conséquent, faire tourner la machine pendant le travail est plus sûr, en particulier dans les espaces réduits.



Confort de l'opérateur

L'EWR130E se distingue par la même taille de cabine que ses équivalents plus grands et il fournit aux opérateurs un espace de travail spacieux et peu bruyant. Les commandes ergonomiques et faciles à utiliser comprennent des touches programmables sur le manipulateur, ce qui permet aux opérateurs de garder les fonctions les plus importantes à portée de main pendant leur journée de travail.



Une conduite confortable

Pour faciliter l'utilisation et réduire la fatigue de l'opérateur, le système Comfort Drive Control offre aux opérateurs l'occasion de piloter la machine sans avoir à lâcher le manipulateur, à des vitesses allant jusqu'à 20 km/h. Un unique manipulateur peut effectuer presque toutes les opérations, depuis la direction des roues, jusqu'à la commande de la lame et des stabilisateurs, en passant par l'essuie-glace et plus encore.



Un manipulateur entièrement réglable

Trouvez la position parfaite pour votre manipulateur L8 grâce à une articulation à rotule spéciale qui le rend parfaitement réglable dans n'importe quel angle. Les opérateurs peuvent régler l'angle dans une position neutre en quelques secondes, pour augmenter leur confort et réduire les tensions.





CONSTATEZ LA DIFFÉRENCE

Les opérateurs bénéficient d'une vue sans obstacles à 360 degrés tout autour de la machine dans l'EWR130E. La superstructure basse et la conception intelligente du contrepoids, du capot et des portes améliorent la visibilité vers l'arrière de la machine. La visibilité vers la droite de la machine est également la meilleure de sa catégorie, parce qu'aucune pièce n'est placée de ce côté, une conception unique de Volvo.



PERFORMANCES ET POLYVALENCE

Connectez rapidement et facilement les accessoires hydrauliques depuis le confort et la sécurité de la cabine, grâce à l'attache rapide Steelwrist® à connexion automatique.

Assurez l'exécution de votre travail

Une multitude de caractéristiques, dont le système de suspension de la flèche, l'attelage de remorque, le frein d'excavation automatique ainsi que la compatibilité parfaite avec les Tiltrotator et les raccords rapides entièrement hydrauliques, se combinent pour offrir des niveaux de productivité exceptionnels.

Adoptez n'importe quel angle

Augmentez la productivité grâce aux Tiltrotator Steelwrist®, qui offrent une grande flexibilité pour des travaux de construction précis, quel que soit l'angle. Le système de préparation pour tiltrotateur monté en usine vous permet de commander à la fois la pelle hydraulique et le Tiltrotator au moyen des manipulateurs d'origine et de l'affichage des informations sur l'écran principal.



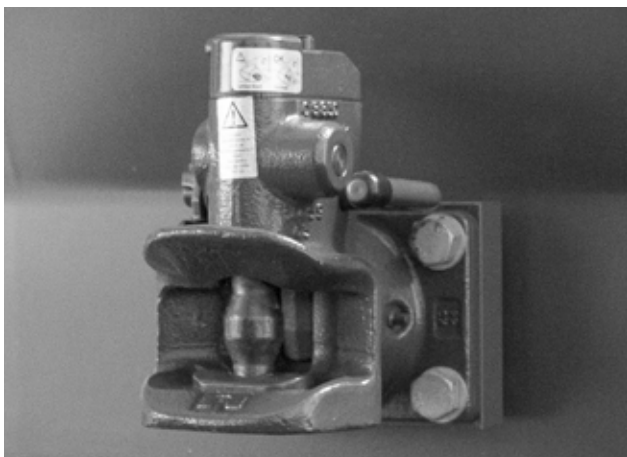
Confort et vitesse

Profitez d'un contrôle ultime et d'un confort accru en vous déplaçant à des vitesses allant jusqu'à 35 km/h. Le système de suspension de la flèche en option s'enclenche automatiquement à 5 km/h, afin d'absorber les chocs et de réduire les débordements de godet. Le circuit hydraulique, équipé d'accumulateurs, réduit les chocs lors de la conduite sur des terrains accidentés ou des routes cahoteuses, pour des déplacements plus fluides et plus rapides.



Accrochez-vous

Avec l'attelage de remorque approuvé par le TÜV, vous pouvez tracter une remorque de 3 tonnes, ou jusqu'à 8 tonnes avec des freins à inertie supplémentaires, ce qui est parfait pour transporter tous les outils et équipements nécessaires sur le chantier. Le crochet de remorque peut être monté sur les stabilisateurs ou sur la lame parallèle pour optimiser la polyvalence de la machine.



Frein d'excavation automatique

Une grande première pour Volvo, le frein d'excavation automatique vous permet de vous mettre au travail dès que vous êtes arrêté. Le frein de service et le verrouillage d'oscillation s'enclenchent automatiquement lorsque la vitesse de la machine est à zéro.



Découplez vos bénéfices

Une machine de classe mondiale ne constitue que le début de la manière dont Volvo s'efforce d'ajouter de la valeur à vos activités. Notre portefeuille d'accessoires et de services d'assistance technique a été pensé pour compléter les performances de votre machine et augmenter votre rentabilité.

Applications Dig Assist

Libérez tout le potentiel de productivité de votre machine avec le Dig Assist en option, basé sur l'écran 10" du système Volvo Co-Pilot. Accédez à une série d'applications intelligentes, y compris les progiciels de pesage embarqué, 2D, conceptions sur le terrain et 3D, conçus pour rendre l'excavation plus précise et plus rapide.



Surveillance facile de la machine

Assurez-vous que votre Volvo fonctionne le mieux possible grâce au système télématique CareTrack, qui vous donne un aperçu puissant de l'état et des performances de la machine. Avec Volvo Active Care, Volvo veillera sur vos machines, grâce à notre Centre de disponibilité qui surveille les données et vous contacte si vous devez prendre des mesures.



Prêts à l'emploi

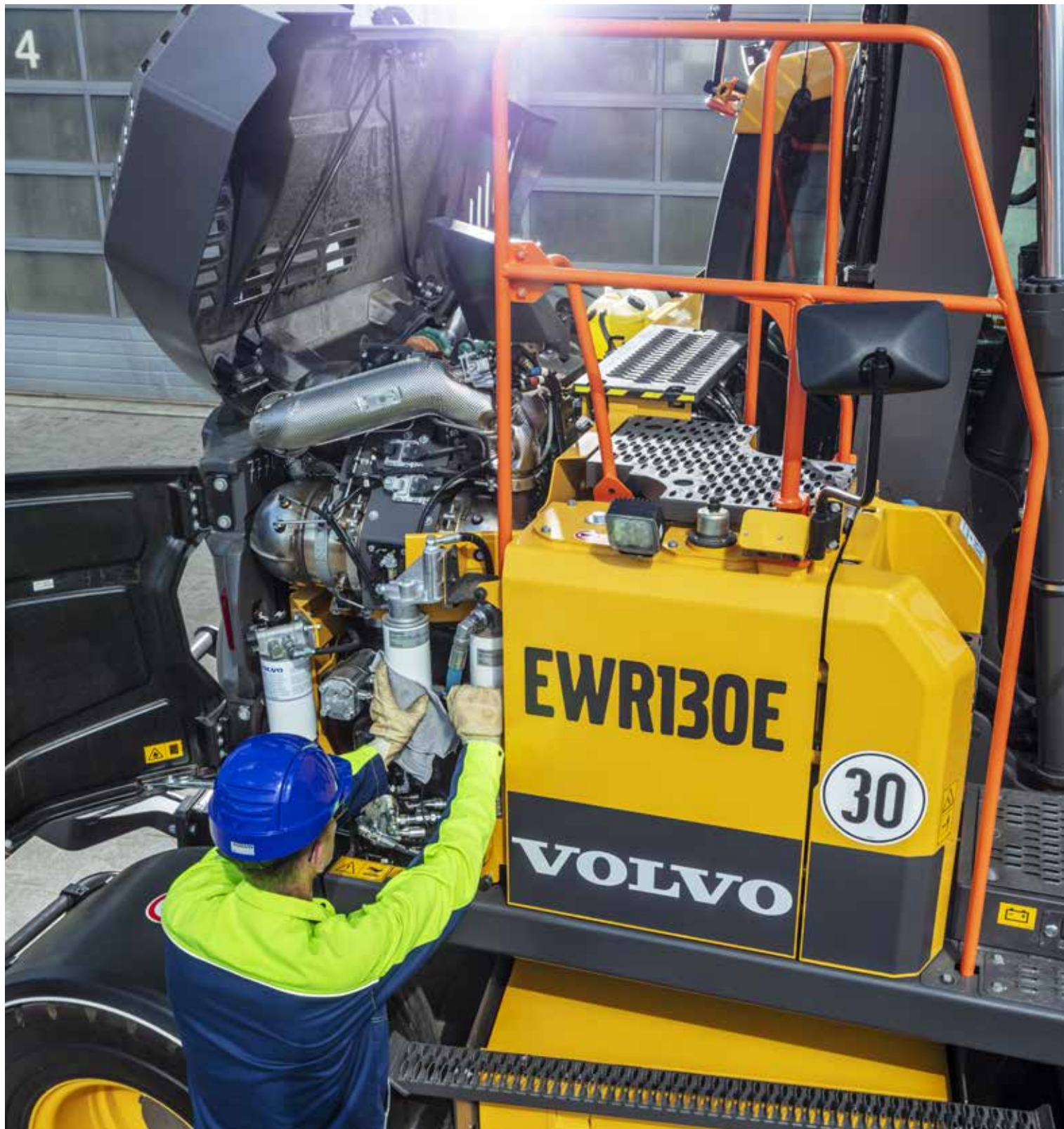
Tirez le maximum de votre pelle sur pneus avec notre grande gamme d'accessoires spécialement conçus pour travailler en parfaite harmonie avec votre machine. Formez une seule et unique unité solide et fiable offrant des temps de cycle améliorés et une efficacité énergétique supérieure, en personnalisant votre machine avec des accessoires Volvo de qualité correspondant à vos besoins.



Nous sommes à vos côtés

Préservez la productivité et la disponibilité de votre machine en faisant appel à notre gamme complète de pièces détachées, testées et approuvées par Volvo, immédiatement disponibles, et couvertes par la garantie Volvo. Cette solution complète nous permet de vous aider à rester sur la bonne voie, en proposant des options de maintenance et de réparation adaptées, ainsi qu'une assistance programmée afin d'augmenter la durée de vie de votre pelle.





SIMPLE À ENTREtenir

Gardez facilement votre machine en bon état de marche grâce à la simplicité de l'entretien. Les points de graissage regroupés et les filtres sont faciles à atteindre derrière des capots s'ouvrant largement, ce qui offre un accès depuis le niveau du sol aux points de contrôle quotidien. De plus, le condenseur de climatisation pivotant est fixé avec une attache flexible, ce qui améliore l'accès aux radiateurs, facilite le nettoyage et augmente la durée de vie des pièces.

Simplement le meilleur

Machine compacte, grande puissance

- Arrière le plus court (1,55 m) et rayon d'orientation avant le plus petit (1,81 m)
- Stabilisateurs en ligne pour un design encore plus compact (option) **NOUVEAU**
- La meilleure stabilité de sa catégorie
- Flèche fixe, sans pivot : excellentes performances d'excavation et de levage
- Machine avec flèche articulée : travaillez au plus près de la machine

Polyvalence accrue

- Direction à 4 roues motrices (option) **NOUVEAU**
- Lames divisées : mettez la machine de niveau dans une plus grande variété d'endroits (option) **NOUVEAU**
- Adoptez n'importe quel angle grâce aux Tiltrotator Steelwrist®
- Gamme d'accessoires Volvo
- Attelage de remorque
- Boîte à outils coulissante
- Facile à transporter : points d'arrimage optimisés et machine surbaissée



Faites le maximum

- Déplacez-vous à des vitesses allant jusqu'à 35 km/h
- Le système de suspension des bras de levage amortit les secousses (option)
- Mettez-vous au travail dès que vous êtes arrêté, grâce au frein d'excavation automatique
- Attache rapide pour connexion automatique du Steelwrist® : fixez les accessoires hydrauliques directement depuis la cabine
- Applications Dig Assist : processus d'excavation plus précise et plus rapide (option)

Une vue plus nette

- La meilleure visibilité vers la droite de sa catégorie
- Volvo Smart View : vue du dessus en temps réel
- Éclairage d'accueil (option)
- Packages de feux de travail LED



Simple à entretenir

- Points de graissage et filtres regroupés
- Larges trappes d'accès au moteur
- Points de contrôle et d'entretien quotidiens accessibles depuis le sol
- Condenseur de climatisation pivotant, améliore l'accès aux radiateurs



Confort exceptionnel

- Cabine de grande taille à faible niveau sonore
- Fonction Comfort Drive Control : la direction pilotée par manipulateur réduit les contraintes
- Contacteurs programmables intégrés au manipulateur
- Manipulateur LB entièrement réglable (option)
- Accès facile à la cabine grâce aux mains courantes et aux marchepieds très visibles

Augmentez la disponibilité de votre parc

- Garde-boue montés sur essieux : machine plus propre
- Système de gestion des accessoires : pré-programmez jusqu'à 32 accessoires sans avoir besoin de faire appel à un technicien d'entretien
- Volvo Active Care : surveillance de la machine 24 h/24 et 7 j/7 et rapports hebdomadaires
- Pièces d'origine Volvo
- Contrats d'entretien et de réparation

Volvo EWR130E — Détails

Moteur

Grâce à sa nouvelle génération de moteurs V-ACT (Technologie de combustion avancée Volvo) intégrant toute une série d'innovations, Volvo Construction Equipment est prêt pour les nouvelles normes antipollution EU Stage V, applicables aux engins de chantier. Les machines Volvo sont équipées de moteurs diesel en ligne, turbocompressés, à injection très haute pression et injecteurs électroniques. Le traitement de l'échappement du moteur est assuré par une vanne externe de recirculation des gaz d'échappement refroidis (E-EGR), un filtre à particules (DPF) et une réduction catalytique sélective (SCR) avec injection d'AdBlue®.

Moteur	Volvo	D4J
Puissance maxi à	tr/min	2 000
Nette (ISO 9249 / SAE J1349)	kW	89
	ch	121
Brute (ISO 14396 / SAE J1995)	kW	90
	ch	122
Couple max.	Nm	566
à un régime moteur de	tr/min	1 500
Nombre de cylindres		4
Cylindrée	L	4,04
Alésage	mm	101
Course	mm	126

Système électrique

Système électrique à haute capacité et protection totale. Connexions électriques par prises étanches à double verrou pour une protection optimale contre la corrosion. Relais et électrovannes protégés contre les pics de tension. Le coupe-batterie fait partie de l'équipement standard.

Tension	V	24
Batteries	V	2 x 12
Capacité des batteries	Ah	2 x 100
Alternateur	V/Ah	24/120
Alternateur	W	3 360

Châssis porteur

Transmission : un moteur à cylindrée variable à pistons axiaux, accouplé à une boîte de vitesses automatique, offre trois gammes de vitesse. La boîte de vitesses transmet le couple aux deux essieux par des arbres de transmission.

Roues : roues simples ou jumelées.

Essieu avant : essieu robuste spécialement conçu pour les pelles sur pneus, avec blocage de l'oscillation automatique ou commandé par l'opérateur.

Oscillation	± °	7
Avec garde-boues	± °	5
Roues jumelées	Type	9-20
Force de traction (nette)	kN	84
Vitesse max., sur route	km/h	20/30/35
Vitesse max., hors route	km/h	5,0/8,5
Vitesse de translation, vitesse très lente	km/h	3
Rayon de braquage min.	m	7,0 avec 2WS/4,3 avec 4WS

Les vitesses de déplacement peuvent être limitées par des réglementations locales

Système de freinage

Freins de route : multi-disques immergés autoréglables à commande servohydraulique et avec deux circuits de freinage séparés.

Frein de parking : disque immergé à action négative intégré au carter de réducteur, serrage par ressort et desserrage par pression.

Frein de creusement : frein de route avec système de verrouillage mécanique.

Système de sécurité : les deux circuits des freins de translation sont maintenus sous pression par deux accumulateurs pour pallier une éventuelle défaillance hydraulique.

Système d'orientation

Orientation de la tourelle par un moteur à pistons radiaux sans réducteur. Frein de rotation automatique et valve antirebond en standard.

Vitesse d'orientation max.	tr/min	8
Couple d'orientation max.	kNm	34

Cabine et poste de conduite

Nouvelle cabine Volvo CareCab avec structure de protection contre le retournement et vaste espace intérieur. Pédale de translation simple effet et contacteur AV / PM / AR intégré au manipulateur droit. Pédale de frein d'excavation à libération immédiate.

Système audio avec commande à distance et système Bluetooth mains libres. Consoles de manipulateurs réglables individuellement.

Excellente visibilité en toutes directions pour cette catégorie optimisée de cabine, grâce à de grandes surfaces vitrées, une vitre de toit ouvrante, une vitre de porte coulissante en 2 parties et une nouvelle colonne de direction étroite et longue, facilement réglable. La vitre supérieure du pare-brise se relève et se verrouille sous le toit. La vitre inférieure peut être déposée et rangée dans la porte. L'éclairage intérieur de la cabine est assuré par une lampe de lecture et un plafonnier temporisé.

La cabine est pressurisée et l'air de ventilation est filtré. Le système de chauffage / climatisation dispose de 14 événements réglables qui assurent une distribution optimale du flux d'air pour un dégivrage / désembuage, un réchauffement ou un refroidissement des plus rapides. La cabine est montée sur des silentblocs huile/ressort qui isolent l'opérateur des vibrations.

Siège Deluxe à suspension pneumatique réglable et avec hauteur, inclinaison, dossier, position avant/arrière réglables (option).

L'écran couleur LCD 21 cm est orientable et facile à lire. Il affiche les données opérationnelles de la machine en temps réel, des informations de diagnostic et les images de la caméra de recul (standard) et/ou de la caméra de vision latérale (option). Un nouveau contacteur multifonction programmable, intégré au manipulateur gauche, offre un confort de commande optimal.

La climatisation de cette machine (si elle en est équipée) utilise du réfrigérant de type R134a. Contient du gaz fluoré à effet de serre R134a, potentiel de réchauffement global 1430 t équ. CO2.

Système hydraulique

Système hydraulique à détection de charge avec distributeurs à compensation de pression. Contrôle des mouvements indépendant de la charge. Fonction de répartition du débit et pompe hydraulique à haut débit à régulation électronique (régulation de puissance). Mouvements rapides et grande précision : productivité élevée, finition soignée et économie de carburant.

Le système comprend les modes de travail suivants :

mode Parking (P) : position de stationnement pour une sécurité optimale.

Mode trajet (T) : le régime moteur est contrôlé par la pédale d'accélérateur pour réduire le bruit et la consommation de carburant.

Mode Travail (W) : débit de travail intégral avec régime moteur réglable pour un fonctionnement normal et une meilleure utilisation de la vitesse.

Mode client (C) : le conducteur peut régler le débit hydraulique selon les besoins de l'application en cours.

Suppression hydraulique (Power boost) : augmente la force d'arrachement et la puissance de levage.

Pompe principale (type silencieux à pistons axiaux)

Débit max.	L/min	275
------------	-------	-----

Pompe de direction et de freins (type silencieux à engrenage)

Débit max.	L/min	48
------------	-------	----

Circuit hydraulique auxiliaire

Débit max.	L/min	200
------------	-------	-----

Pression de réglage de soupape de décharge

Instrument	MPa	32,5/36
Système de translation	MPa	36
Système d'orientation	MPa	25
Système de pilotage	MPa	3,5

Poids total de la machine

Machine avec lame divisée, pneus jumelés mitas / flèche de 4,85 m / balancier de 2,1 m avec godet S50 de 600 L/370 kg

Avec lame de remblayage divisée à l'avant et stabilisateurs arrière	kg	14 200
---	----	--------

Avec lame de remblayage divisée à l'arrière uniquement	kg	13 400
--	----	--------

Avec lame de remblayage divisée à l'avant et lame standard arrière	kg	14 400
--	----	--------

Avec lame de remblayage standard à l'avant et stabilisateurs arrière	kg	14 100
--	----	--------

Machine avec pneus simples Camso, flèche articulée de 4,85 m / balancier de 2,1 m avec godet S50 de 600 L/370 kg

Avec lame de remblayage standard à l'arrière uniquement	kg	12 900
---	----	--------

Contenances

Réservoir carburant	L	150
---------------------	---	-----

Réservoir d'AdBlue®	L	25
---------------------	---	----

Système hydraulique, total	L	200
----------------------------	---	-----

Réservoir hydraulique	L	104
-----------------------	---	-----

Huile moteur	L	16
--------------	---	----

Liquide de refroidissement moteur	L	32
-----------------------------------	---	----

Boîte de vitesses	L	2,5
-------------------	---	-----

Différentiel d'essieu :

Pont AV	L	7,3
---------	---	-----

Essieu arrière	L	8
----------------	---	---

Réducteurs de roue	L	1,9 (moyeux de direction), 2,1 (moyeux rigides arrière)
--------------------	---	--

Niveau sonore

Niveau sonore intérieur selon la norme ISO 6396

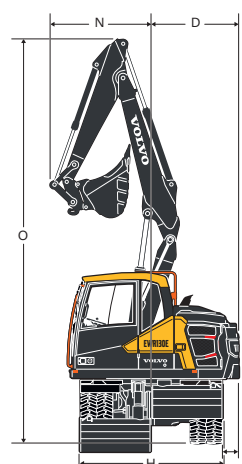
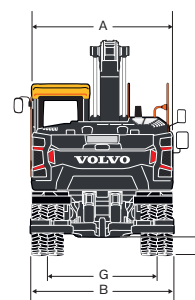
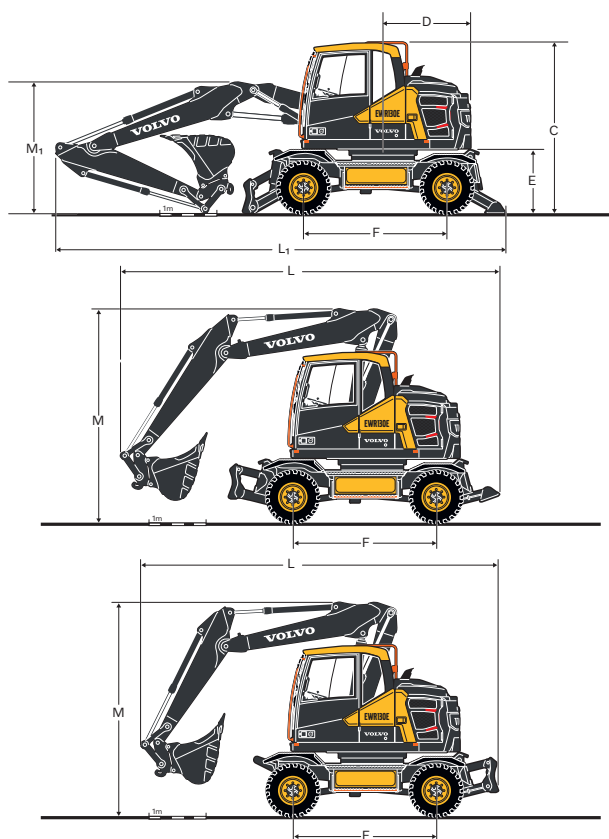
L _{pA}	dB	71
-----------------	----	----

Niveau sonore extérieur selon la norme ISO 6395 et la Directive européenne relative au bruit 2000/14/CE

L _{WA} (version standard)	dB	99
------------------------------------	----	----

L _{WA} (version tropicale)	dB	100
-------------------------------------	----	-----

Caractéristiques

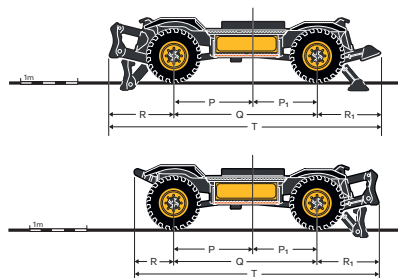


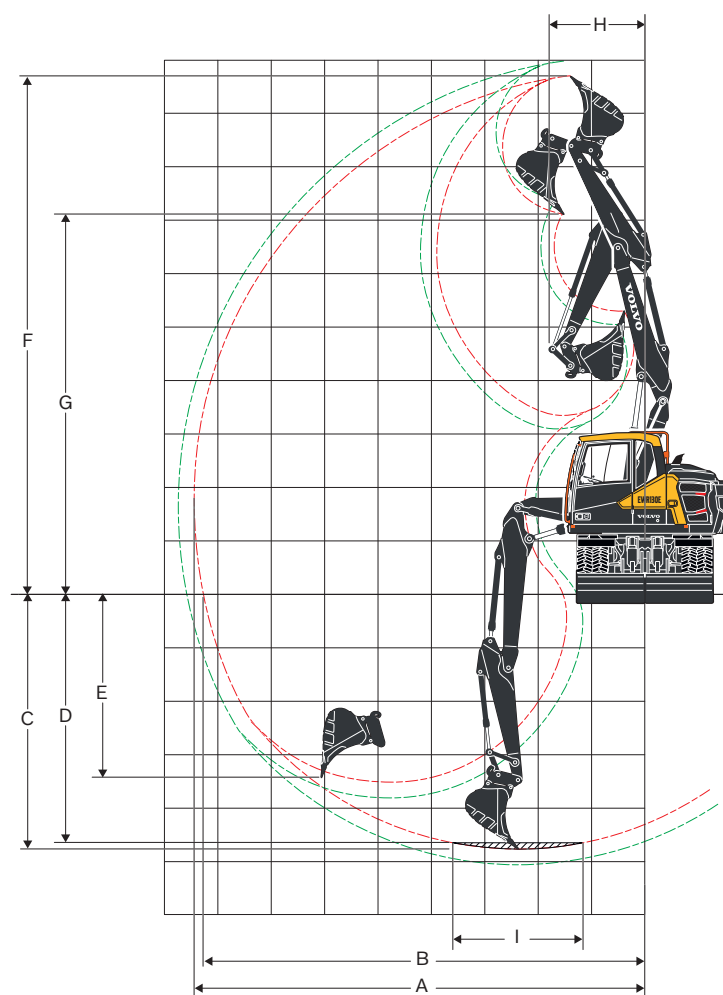
DIMENSIONS

Description	Unité	Flèche articulée de 4,85 m	
A Largeur hors tout à la tourelle	mm	2 500	
B Largeur hors tout	mm	2 540	
C Hauteur totale de la cabine	mm	3 050	
D Rayon d'orientation arrière	mm	1 555	
E Garde au sol sous le contrepoids	mm	1 140	
E ₁ Déport du contrepoids	mm	285	
F Empattement	mm	2 550	
G Voie	mm	1 940	
H Largeur de lame	mm	2 540	
Largeur aux stabilisateurs (avant ou arrière)	mm	2 540	
I Garde au sol min.	mm	315	
		Balancier 2,1 m	Balancier 2,4 m
L Longueur hors tout, position déplacement	mm	6 390	6 740
M Hauteur hors tout de la flèche, position déplacement	mm	3 810	3 810
L ₁ Longueur hors tout, position transport	mm	8 010	8 025
M ₁ Hauteur hors tout de la flèche, position transport	mm	2 340	2 450
N Déport avant	mm	1 810	1 950
O Hauteur avec déport avant min.	mm	7 190	7 180

DIMENSIONS — CHÂSSIS INFÉRIEUR

Description	Unité	châssis avec lame arrière	châssis avec stabilisateur avant lame arrière
P	mm	1 410	1 410
P ₁	mm	1 140	1 140
Q	mm	2 550	2 550
R	mm	690	1 170
R ₁	mm	1 100	1 100
T	mm	4 340	4 820





ENVELOPPES DE TRAVAIL AVEC GODET À FIXATION DIRECTE

		Unité	EWR130E, flèche articulée de 4,85 m	
			Balancier	
		m	2,1	2,4
A	Portée maxi en creusement	mm	8 444	8 733
B	Portée maxi en creusement, au niveau du sol	mm	8 275	8 570
C	Profondeur de fouille maxi	mm	4 768	5 067
D	Profondeur d'excavation maxi (fond plat 2 440 mm)	mm	4 650	4 955
E	Profondeur de fouille maxi le long d'une paroi verticale	mm	3 429	3 710
F	Hauteur maxi entre le sol et les dents du godet	mm	9 698	9 971
G	Hauteur de déversement maxi	mm	7 117	7 390
H	Rayon d'orientation avant min.	mm	1 806	1 948

FORCES D'ARRACHEMENT AVEC GODET À FIXATION DIRECTE

Force d'arrachement au godet	(ISO)	kN	82*	82*
Force d'arrachement au balancier	(ISO)	kN	62*	56*

* Avec Power boost

Capacités de godet max. autorisées (godets fixés par attache rapide)

Godet S50 QF (1,8 t/m ³)	L	600	600
Godet S60 QF (1,8 t/m ³)	L	700	660

Remarques : 1. Capacités de godet selon la norme SAE J296, en dôme à angle de talus 1:1. | 2. Les valeurs de « capacités de godet max. autorisées » sont données à titre de référence uniquement. Tous ces godets ne sont pas forcément disponibles en usine. | 3. Les valeurs de « capacités de godet max. autorisées » s'appliquent à une machine équipée du contre poids extra-lourd.
TR non recommandé pour les attaches rapides S60 ou SQ60

Caractéristiques

EWR130E — CAPACITÉ DE LEVAGE

À l'extrémité du balancier, sans godet et sans attache rapide. Pour obtenir la capacité de levage avec un godet et/ou une attache rapide, il suffit de soustraire le poids réel de ces éléments des valeurs indiquées ci-dessous. Unité : 1 000 kg

	Hauteur du point de levage	Portée à partir de l'axe d'orientation de la machine (L = lame/stab. levé(e)(s), A = lame/stab. en appui)																Max.
		3,0 m				4,5 m				6,0 m				Max.				
		Dans le sens transversal par rapport au châssis porteur		Dans le sens longitudinal par rapport au châssis porteur		Dans le sens transversal par rapport au châssis porteur		Dans le sens longitudinal par rapport au châssis porteur		Dans le sens transversal par rapport au châssis porteur		Dans le sens longitudinal par rapport au châssis porteur		Dans le sens transversal par rapport au châssis porteur		Dans le sens longitudinal par rapport au châssis porteur		
m	L	A	L	A	L	A	L	A	L	A	L	A	L	A	L	A	m	
Flèche : articulée 4,85 m Balancier : 2,1 m Lame avant et stabilisateur arrière	7,5	5,1*	5,1*	5,1*	5,1*									3,8	3,9*	3,9*	3,9*	3,8
	6	4,2*	4,2*	4,2*	4,2*	3,0	4,0	4,3*	4,3*					2,1	2,8	3,1*	3,1*	5,6
	4,5	4,8*	4,8*	4,8*	4,8*	2,9	3,9	4,4	4,6*	1,8	2,5	2,8	4,0*	1,6	2,1	2,4	2,8*	6,5
	3					2,7	3,7	4,2	5,3*	1,8	2,4	2,7	4,2*	1,4	1,9	2,1	2,8*	7,0
	1,5					2,5	3,5	4,0	6,0*	1,7	2,3	2,6	4,4*	1,3	1,8	2,0	2,9*	7,1
	0					2,4	3,4	3,8	6,0*	1,6	2,2	2,5	4,4*	1,3	1,8	2,1	3,2*	7,0
	-1,5					2,4	3,3	3,8	5,4*	1,6	2,2	2,5	3,8*	1,5	2,1	2,3	3,3*	6,4
Flèche : articulée 4,85 m Balancier : 2,4 m Lame avant et stabilisateur arrière	7,5	4,4*	4,4*	4,4*	4,4*									3,1	3,2*	3,2*	3,2*	4,3
	6	3,5*	3,5*	3,5*	3,5*	3,0	3,9*	3,9*	3,9*					1,9	2,5	2,6*	2,6*	5,9
	4,5	3,7*	3,7*	3,7*	3,7*	2,9	3,9	4,3*	4,3*	1,8	2,5	2,8	3,8*	1,5	2,0	2,2	2,4*	6,8
	3					2,7	3,7	4,2	5,1*	1,8	2,4	2,7	4,1*	1,3	1,8	2,0	2,4*	7,3
	1,5					2,5	3,5	4,0	5,9*	1,7	2,3	2,6	4,3*	1,2	1,7	1,9	2,5*	7,4
	0	3,3*	3,3*	3,3*	3,3*	2,4	3,4	3,8	6,0*	1,6	2,2	2,5	4,4*	1,2	1,7	1,9	2,7*	7,3
	-1,5	4,2	6,3	7,0*	7,0*	2,3	3,3	3,8	5,5*	1,6	2,2	2,5	4,0*	1,4	1,9	2,2	3,2*	6,7
Flèche : articulée 4,85 m Balancier : 2,1 m Stabilisateur avant et lame arrière	7,5	5,1*	5,1*	5,1*	5,1*									3,8	3,9*	3,9*	3,9*	3,8
	6	4,2*	4,2*	4,2*	4,2*	3,0	4,0	4,3*	4,3*					2,1	2,8	3,1*	3,1*	5,6
	4,5	4,8*	4,8*	4,8*	4,8*	2,9	3,9	4,6*	4,6*	1,8	2,5	2,9	4,0*	1,6	2,2	2,5	2,8*	6,5
	3					2,7	3,7	4,4	5,3*	1,8	2,4	2,8	4,2*	1,4	1,9	2,2	2,8*	7,0
	1,5					2,5	3,5	4,1	6,0*	1,7	2,3	2,7	4,4*	1,3	1,8	2,1	2,9*	7,1
	0					2,4	3,4	4,0	6,0*	1,6	2,3	2,6	4,4*	1,3	1,8	2,2	3,2*	7,0
	-1,5					2,4	3,4	4,0	5,4*	1,6	2,2	2,6	3,8*	1,5	2,1	2,4	3,3*	6,4
Flèche : articulée 4,85 m Balancier : 2,4 m Stabilisateur avant et lame arrière	7,5	4,4*	4,4*	4,4*	4,4*									3,1	3,2*	3,2*	3,2*	4,3
	6	3,5*	3,5*	3,5*	3,5*	3,0	3,9*	3,9*	3,9*					1,9	2,5	2,6*	2,6*	5,9
	4,5	3,7*	3,7*	3,7*	3,7*	2,9	4,0	4,3*	4,3*	1,8	2,5	2,9	3,8*	1,5	2,0	2,3	2,4*	6,8
	3					2,7	3,7	4,4	5,1*	1,8	2,4	2,8	4,1*	1,3	1,8	2,1	2,4*	7,3
	1,5					2,5	3,5	4,2	5,9*	1,7	2,3	2,7	4,3*	1,2	1,7	2,0	2,5*	7,4
	0	3,3*	3,3*	3,3*	3,3*	2,4	3,4	4,0	6,0*	1,6	2,2	2,6	4,4*	1,2	1,7	2,0	2,7*	7,3
	-1,5	4,2	6,4	7,0*	7,0*	2,3	3,3	4,0	5,5*	1,6	2,2	2,6	4,0*	1,4	1,9	2,3	3,2*	6,7
Flèche : articulée 4,85 m Balancier : 2,1 m 4 stabilisateurs (avant et arrière)	7,5	5,1*	5,1*	5,1*	5,1*									3,8	3,9*	3,9*	3,9*	3,8
	6	4,2*	4,2*	4,2*	4,2*	2,9	3,8	4,3*	4,3*					2,0	2,7	3,1*	3,1*	5,6
	4,5	4,8*	4,8*	4,8*	4,8*	2,8	3,7	4,5	4,6*	1,8	2,4	2,8	4,0*	1,6	2,1	2,4	2,8*	6,5
	3					2,6	3,5	4,2	5,3*	1,7	2,3	2,7	4,2*	1,3	1,8	2,1	2,8*	7,0
	1,5					2,4	3,3	4,0	6,0*	1,6	2,2	2,6	4,4*	1,3	1,7	2,0	2,9*	7,1
	0					2,3	3,2	3,9	6,0*	1,6	2,1	2,6	4,4*	1,3	1,8	2,1	3,2*	7,0
	-1,5					2,3	3,2	3,9	5,4*	1,6	2,1	2,6	3,8*	1,5	2,0	2,3	3,3*	6,4
Flèche : articulée 4,85 m Balancier : 2,4 m 4 stabilisateurs (avant et arrière)	7,5	4,4*	4,4*	4,4*	4,4*									3,1	3,2*	3,2*	3,2*	4,3
	6	3,5*	3,5*	3,5*	3,5*	3,0	3,9	3,9*	3,9*					1,9	2,4	2,6*	2,6*	5,9
	4,5	3,7*	3,7*	3,7*	3,7*	2,9	3,8	4,3*	4,3*	1,8	2,4	2,8	3,8*	1,4	1,9	2,3	2,4*	6,8
	3					2,7	3,6	4,3	5,1*	1,7	2,3	2,7	4,1*	1,3	1,7	2,0	2,4*	7,3
	1,5					2,5	3,3	4,0	5,9*	1,7	2,2	2,6	4,3*	1,2	1,6	1,9	2,5*	7,4
	0	3,3*	3,3*	3,3*	3,3*	2,3	3,2	3,9	6,0*	1,6	2,1	2,6	4,4*	1,2	1,6	2,0	2,7*	7,3
	-1,5	4,2	6,0	7,0*	7,0*	2,3	3,2	3,9	5,5*	1,6	2,1	2,5	4,0*	1,4	1,8	2,2	3,2*	6,7

Remarques : 1. Pression de service avec Power Boost = 37,5 MPa. 2. Les valeurs ci-dessus sont conformes à la norme ISO 10 567. Elles ne dépassent pas 87 % de la capacité de levage hydraulique ou 75 % de la charge de basculement. La machine est garée sur un sol ferme, plane et de niveau. 3. Les capacités nominales repérées par un astérisque (*) correspondent à la limite de levage hydraulique de la machine plutôt qu'à la limite de basculement.

EWR130E — CAPACITÉ DE LEVAGE

À l'extrémité du balancier, sans godet et sans attache rapide. Pour obtenir la capacité de levage avec un godet et/ou une attache rapide, il suffit de soustraire le poids réel de ces éléments des valeurs indiquées ci-dessous. Unité : 1 000 kg

	Hauteur du point de levage	Portée à partir de l'axe d'orientation de la machine (L = lame/stab. levé(e)(s), A = lame/stab. en appui)																		
		3,0 m				4,5 m				6,0 m				Max.				Max.		
		Dans le sens transversal par rapport au châssis porteur		Dans le sens longitudinal par rapport au châssis porteur		Dans le sens transversal par rapport au châssis porteur		Dans le sens longitudinal par rapport au châssis porteur		Dans le sens transversal par rapport au châssis porteur		Dans le sens longitudinal par rapport au châssis porteur		Dans le sens transversal par rapport au châssis porteur		Dans le sens longitudinal par rapport au châssis porteur				
		m	L	A	L	A	L	A	L	A	L	A	L	A	L	A	L		A	
Flèche : articulée 4,85 m Balancier : 2,1 m Lame arrière uniquement	7,5	5,1*	5,1*	5,1*	5,1*											3,6	3,9*	3,9*	3,9*	3,8
	6	4,2*	4,2*	4,2*	4,2*	2,8	3,2	4,3*	4,3*							1,9	2,2	3,1*	3,1*	5,6
	4,5	4,8*	4,8*	4,8*	4,8*	2,7	3,1	4,6*	4,6*	1,7	2,0	2,9	4,0*	1,5	1,7	2,6	2,8*	2,8*	6,5	
	3					2,5	2,9	4,5	5,3*	1,6	1,9	2,9	4,2*	1,3	1,5	2,3	2,8*	2,8*	7,0	
	1,5					2,3	2,7	4,2	6,0*	1,5	1,8	2,8	4,3	1,2	1,4	2,2	2,9*	2,9*	7,1	
	0					2,2	2,6	4,1	6,0*	1,5	1,8	2,7	4,3	1,2	1,4	2,2	3,2*	3,2*	7,0	
	-1,5					2,2	2,6	4,1	5,4*	1,5	1,7	2,7	3,8*	1,4	1,6	2,5	3,3*	3,3*	6,4	
Flèche : articulée 4,85 m Balancier : 2,4 m Lame arrière uniquement	7,5	4,4*	4,4*	4,4*	4,4*											2,9	3,2*	3,2*	3,2*	4,3
	6	3,5*	3,5*	3,5*	3,5*	2,8	3,3	3,9*	3,9*							1,7	2,0	2,6*	2,6*	5,9
	4,5	3,7*	3,7*	3,7*	3,7*	2,7	3,2	4,3*	4,3*	1,7	2,0	3,0	3,8*	1,4	1,6	2,4	2,4*	2,4*	6,8	
	3					2,5	3,0	4,5	5,1*	1,6	1,9	2,9	4,1*	1,2	1,4	2,1	2,4*	2,4*	7,3	
	1,5					2,3	2,7	4,3	5,9*	1,5	1,8	2,8	4,3*	1,1	1,3	2,0	2,5*	2,5*	7,4	
	0	3,3*	3,3*	3,3*	3,3*	2,2	2,6	4,1	6,0*	1,5	1,7	2,7	4,3	1,1	1,3	2,1	2,7*	2,7*	7,3	
	-1,5	3,9	4,8	7,0*	7,0*	2,2	2,6	4,1	5,5*	1,5	1,7	2,7	4,0*	1,3	1,5	2,3	3,2*	3,2*	6,7	
Flèche : articulée 4,85 m Balancier : 2,1 m Lames jumelées	7,5	5,1*	5,1*	5,1*	5,1*											3,8	3,9*	3,9*	3,9*	3,8
	6	4,2*	4,2*	4,2*	4,2*	3,0	4,2	4,3*	4,3*							2,1	2,9	3,1*	3,1*	5,6
	4,5	4,8*	4,8*	4,8*	4,8*	2,9	4,1	4,6	4,6*	1,8	2,6	2,8	4,0*	1,6	2,2	2,5	2,8*	2,8*	6,5	
	3					2,7	3,9	4,3	5,3*	1,8	2,5	2,8	4,2*	1,4	2,0	2,2	2,8*	2,8*	7,0	
	1,5					2,5	3,7	4,1	6,0*	1,7	2,4	2,7	4,4*	1,3	1,9	2,1	2,9*	2,9*	7,1	
	0					2,4	3,5	4,0	6,0*	1,6	2,4	2,6	4,4*	1,3	1,9	2,1	3,2*	3,2*	7,0	
	-1,5					2,4	3,5	4,0	5,4*	1,6	2,4	2,6	3,8*	1,5	2,2	2,4	3,3*	3,3*	6,4	
Flèche : articulée 4,85 m Balancier : 2,4 m Lames jumelées	7,5	4,4*	4,4*	4,4*	4,4*											3,1	3,2*	3,2*	3,2*	4,3
	6	3,5*	3,5*	3,5*	3,5*	3,0	3,9*	3,9*	3,9*							1,9	2,6*	2,6*	2,6*	5,9
	4,5	3,7*	3,7*	3,7*	3,7*	2,9	4,1	4,3*	4,3*	1,9	2,6	2,9	3,8*	1,5	2,1	2,3	2,4*	2,4*	6,8	
	3					2,7	3,9	4,4	5,1*	1,8	2,5	2,8	4,1*	1,3	1,9	2,0	2,4*	2,4*	7,3	
	1,5					2,5	3,7	4,1	5,9*	1,7	2,4	2,7	4,3*	1,2	1,8	2,0	2,5*	2,5*	7,4	
	0	3,3*	3,3*	3,3*	3,3*	2,4	3,5	4,0	6,0*	1,6	2,4	2,6	4,4*	1,3	1,8	2,0	2,7*	2,7*	7,3	
	-1,5	4,3	6,7	7,0*	7,0*	2,4	3,5	3,9	5,5*	1,6	2,3	2,6	4,0*	1,4	2,0	2,2	3,2*	3,2*	6,7	
Flèche : articulée 4,85 m Balancier : 2,1 m Stabilisateur arrière uniquement	7,5	5,1*	5,1*	5,1*	5,1*											3,5	3,9*	3,9*	3,9*	3,8
	6	4,2*	4,2*	4,2*	4,2*	2,7	3,1	4,3*	4,3*							1,9	2,1	3,1*	3,1*	5,6
	4,5	4,8*	4,8*	4,8*	4,8*	2,6	3,0	4,6	4,6*	1,6	1,9	2,9	3,9	1,4	1,6	2,5	2,8*	2,8*	6,5	
	3					2,4	2,8	4,3	5,3*	1,6	1,8	2,8	3,8	1,2	1,4	2,2	2,8*	2,8*	7,0	
	1,5					2,2	2,6	4,1	6,0*	1,5	1,7	2,7	3,7	1,1	1,3	2,1	2,8	2,8	7,1	
	0					2,1	2,5	4,0	5,8	1,4	1,7	2,6	3,7	1,2	1,4	2,1	2,9	2,9	7,0	
	-1,5					2,1	2,4	4,0	5,4*	1,4	1,7	2,6	3,7	1,3	1,5	2,4	3,3*	3,3*	6,4	
Flèche : articulée 4,85 m Balancier : 2,4 m Stabilisateur arrière uniquement	7,5	4,4*	4,4*	4,4*	4,4*											2,9	3,2	3,2*	3,2*	4,3
	6	3,5*	3,5*	3,5*	3,5*	2,8	3,1	3,9*	3,9*							1,7	1,9	2,6*	2,6*	5,9
	4,5	3,7*	3,7*	3,7*	3,7*	2,7	3,0	4,3*	4,3*	1,7	1,9	2,9	3,8*	1,3	1,5	2,3	2,4*	2,4*	6,8	
	3					2,5	2,8	4,4	5,1*	1,6	1,8	2,8	3,8	1,2	1,3	2,0	2,4*	2,4*	7,3	
	1,5					2,3	2,6	4,1	5,9*	1,5	1,7	2,7	3,7	1,1	1,2	2,0	2,5*	2,5*	7,4	
	0	3,3*	3,3*	3,3*	3,3*	2,1	2,5	4,0	5,9	1,4	1,7	2,6	3,7	1,1	1,3	2,0	2,7*	2,7*	7,3	
	-1,5	3,9	4,5	7,0*	7,0*	2,1	2,4	4,0	5,5*	1,4	1,6	2,6	3,6	1,2	1,4	2,2	3,1	3,1	6,7	

Remarques : 1. Pression de service avec Power Boost = 37,5 MPa. 2. Les valeurs ci-dessus sont conformes à la norme ISO 10 567. Elles ne dépassent pas 87 % de la capacité de levage hydraulique ou 75 % de la charge de basculement. La machine est garée sur un sol ferme, plane et de niveau. 3. Les capacités nominales repérées par un astérisque (*) correspondent à la limite de levage hydraulique de la machine plutôt qu'à la limite de basculement.

Équipement

ÉQUIPEMENT STANDARD

Moteur

Moteur diesel 4 temps, turbocompressé, à refroidissement liquide, injection directe et refroidisseur de l'air d'admission. Conforme aux normes antipollution UE Stage V

Préchauffage de l'air d'admission

Mode ECO

Filtre à carburant et séparateur d'eau

Pompe de remplissage de carburant avec arrêt automatique

Radiateur en aluminium

Système électrique / électronique

Système Contronic de contrôle permanent et de diagnostic

Système de ralenti automatique réglable

Suppression hydraulique (Power Boost) par contacteur à impulsion

Écran de contrôle orientable

Fonction de sécurité arrêt/marche et interrupteur général

Alternateur 120 A

Batteries, 2 x 12 V/100 Ah

CareTrack GSM ou satellite

Caméra de recul, avec caméra

Caméra latérale côté gauche, avec caméra

Tourelle

Feux arrière LED

Points de graissage centralisés pour la couronne d'orientation et la flèche

Châssis porteur

3 gammes de vitesse : approche lente / lente, hors route / rapide, sur route, max. 35 km/h

Essieu avant oscillant $\pm 7^\circ$ sans garde-boue/ $\pm 5^\circ$ avec garde-boue

Nouveaux points d'arrimage sur la machine

Freins de service à double circuit indépendant

Arbres de transmission sans entretien

Système hydraulique

Système hydraulique à détection de charge

Système de sécurité de suppression (servo-accumulateur)

Pneus simples ou jumelés de 228 mm

Clapets de sécurité de rupture de flexibles sur les vérins de flèche et de balancier

Huile hydraulique longue durée ISO VG46

Cabine et équipement intérieur

Cabine Volvo CareCab avec structure ROPS et vitre de toit fixe

Porte-gobelet

Porte verrouillable

Vitres en verre de sécurité, teinté clair

Tapis de sol

Avertisseur sonore

Nombreux compartiments de rangement

Vitre supérieure de pare-brise relevable

Vitre inférieure de pare-brise amovible

Ceinture de sécurité à enrouleur, largeur 51 ou 76 mm

Essuie-glace de pare-brise avec lave-glace et fonction intermittente

Chauffage / climatisation à régulation automatique

Suspension de la cabine par silentbloks huile / ressorts

Siège entièrement réglable avec consoles des manipulateurs réglables indépendamment

Colonne de direction réglable

Levier de verrouillage des commandes hydrauliques

Manipulateurs de commande, proportionnels ou proportionnels L8

Autoradio / Bluetooth avec prise USB

Pare-soleils (pare-brise, vitre de toit et vitre arrière)

Clé unique contact/portes

Contacteur multifonction programmable intégré au manipulateur gauche

Équipement excavateur

Fixations pour circuits hydrauliques auxiliaires supplémentaires

Flèche articulée de 4,85 m

Points de graissage centralisés pour le balancier et le godet

ÉQUIPEMENT EN OPTION

Moteur

Réchauffeur de bloc moteur autonome à gasoil avec programmeur digital

Réchauffeur de bloc moteur 240 V

Décanteur chauffant

Grillage anti-poussière

Système de refroidissement type tropical

Système électrique / électronique

Fonction de changement électrique commande godet/commande grappin

Direction pilotée par manipulateur (Comfort Drive Control)

Acheminement électrique central multi-faisceaux

Commandes de fonction lame/stabilisateur sur le manipulateur gauche

Manipulateurs pour interface bus CAN L8

Alarme de déplacement

Feux de travail supplémentaires : (7 LED), kit standard

Feux de travail supplémentaires : (11 LED), kit de luxe avec plafonniers d'accueil télécommandés

Régulateur d'allure

Système antiviol

Préparation pour accessoires hydrauliques basculants et pivotants

Logiciels Dig Assist 2D, In-Field Design, 3D pour systèmes Trimble et TopCon, pesage intégré (On Board Weighing)

Gyrophare sur la cabine et sur le contrepoids

Tourelle

Préparation pour plaque d'immatriculation

Châssis porteur

Attelage de remorque

Lame divisée parallèle arrière

Lame standard parallèle arrière

Stabilisateurs en ligne arrière

Stabilisateurs en ligne avant

Lames divisées avant

Lame parallèle standard avant

4 roues motrices avec direction en crabe

Pneus jumelés 228 mm avec entretoise anti-pierres

Pneus jumelés 228 mm sans entretoise anti-pierres

Pneus simples 228 mm

Berceau de benne preneuse

Garde-boue montés sur essieu, avant et arrière

Garde-boue métalliques (sur support)

Coffre à outillage, côté gauche / côté droit

Coffre à outillage coulissant (120 kg)

Vitesse max. 20 km/h, 30 km/h, 35 km/h

Frein d'excavation automatique

Système hydraulique

Clapets de maintien de charge sur le godet

Flottement de la flèche

Système de suspension de la flèche

Huile hydraulique biodégradable ISO VG32

Huile hydraulique biodégradable ISO VG46

Huile hydraulique longue durée ISO VG32

Huile hydraulique longue durée ISO VG68

Lignes de retour de drain

Pré-équipement pour connexion automatique pour attache rapide SQ

Circuits hydrauliques auxiliaires pour :

— Brise-roche et cisailles de démolition

— Godet inclinable/Tiltrotator

— Grappin/benne preneuse

— Attache rapide

— Réglage du débit

— Réglage du débit et de la pression

ÉQUIPEMENT EN OPTION

Cabine et équipement intérieur

Cabine Volvo CareCab avec structure ROPS et vitre de toit ouvrante en polycarbonate

Manipulateurs à contacteurs proportionnels

Manipulateur L8

Pédale proportionnelle pour commande hydraulique des accessoires

Structure de protection contre la chute d'objets (FOG)

Grille de toit (FOPS) fixée à la cabine

Visière antipluie, avant

Préparation pour Tiltrotator Steelwrist de deuxième génération

Panneau pare-soleil en acier (vitre de toit)

Essuie-glace de vitre inférieure de pare-brise

Grillage de sécurité (pare-brise)

Volvo Smart View (système avec 3 caméras offrant une vue sur 360°)

Cendrier

Allume-cigare

Siège à suspension mécanique, sellerie textile, avec ou sans chauffage intégré

Siège à suspension pneumatique avec chauffage intégré et amortisseur X

Siège Deluxe avec accoudoirs larges

Équipement excavateur

Balancier : 2,1 m, 2,4 m

ÉQUIPEMENT EN OPTION

Attaches rapides hydrauliques

Système S50 & S60

Système d'attache rapide universel

Entretien

Cales de roues

Kit d'outillage, entretien quotidien

Système de graissage automatique

Accessoires

Godets de 0,27 à 0,66 m³, godet inclinable

X14 Steelwrist® tiltrotator

QUELQUES EXEMPLES D'OPTIONS VOLVO

Stabilisateurs en ligne avec attelage de remorque



Direction à 4 roues motrices



Graissage centralisé automatique



Choix de pneus



Garde-boue en acier



Filtre HEPA



Tous nos produits ne sont pas disponibles pour tous les marchés. En raison de notre politique d'amélioration permanente, nous nous réservons le droit de modifier sans préavis la conception et les caractéristiques de nos produits. Les illustrations ne représentent pas forcément la version standard de la machine.

VOLVO

Volvo Construction Equipment

volvoce.com